



Transparent arkitektur og stadig økende mangle på åpne flater i urbane områder gjør synskomfort og blendingsbegrensning til et viktig kriterium også for armaturer til utebruk. Bredstrålerne i Focalflood-serien gir bred lysfordeling med fokus i utstrålingsretningen. Dette gjør dem spesielt velegnet for effektiv belysning av fasadeflater og fremstående trær og busker. Samtidig gir Focalfloods avskjermings-

vinkel på inntil 50° usedvanlig god synskomfort: fotgjengere og bilførere profiterer i like stor grad av Focalfloods omfattende blendingsbegrensning som brukerne inne i bygningen. Dette oppnås med den spesielle formen på reflektorkonturen og -overflaten.

Generelle egenskaper

Focalflood bredstrålere kan brukes både ute og inne. Armaturhuset er produsert i høyverdig aluminiumsstøpegods med et spesialbelegg. Først etter dette følger dobbel pulverlakkering i fargene graphit m. Et ledd med arretteringsmekanisme sikrer nøyaktig innstilling av helningsvinkelen. Alle elektriske ledninger føres på innsiden. For mekanisk og elektrisk tilkobling tilbys Focalflood med feste eller montasjeplate.

Alle Focalflood er utstyrt med floodreflektorer som skaper et fokalt tyngdepunkt. I motsetning til tradisjonelle bredstrålere og lyskasteres skapes her det smalt strålende område i utstrålingens hovedakse.

Denne typen lysfordeling tillater kort avstand til flaten som skal belyses. Sideavskjermingen av lyskilden skjer med elokserte, høyglans, nesten sorte sidereflektorer, som sikrer god visuell komfort gjennom kontrollert luminans. Tilbehøret består av konversjonsfiltere og interferens farvefiltere og monteres med festeramme.

Bredstråler varychrome



Egenskaper

Focalflood bredstråler varychrome bestykes med 3 farvede T16 lysrør 28W. Det elektroniske driftsutstyret er bygget inn i hvert enkelt armatur. Det brukes 1V-10V EVGer, for aktivering av en tradisjonell ERCO lysstyring eller DALI EVG, for aktivering av DALI controls. Med målrettet aktiveringen av hvert enkelt lysrør oppnås individuell farveblending. Jevnheten i selve farveblendingen ivaretas av reflektorer, diffusorer og softeclinsler. Den påskrudde frontenheten med beskyttelsesglass kan klappes bort for bytte av lyskilde.

Bruk

Flytende utstrålingskarakteristikk med et stort antall lysfarver for farvet utforming av flater.

Bredstråler med feste**Egenskaper**

Focalflood med feste settes rett på montasjeplaten; de elektriske tilkoblingene og driftsutstyret er bygget inn i armaturet.

Bruk

Bredt strålende, aksesymmetrisk utstrålingskarakteristikk med fokalt tyngdepunkt i lyskjeglen, for bl.a. veggbelysning av innganger og fasader, objektbelysning, skilt, veier, parker og landskap med tregrupper, hekker og store trær.

Bredstråler med festeplate**Egenskaper**

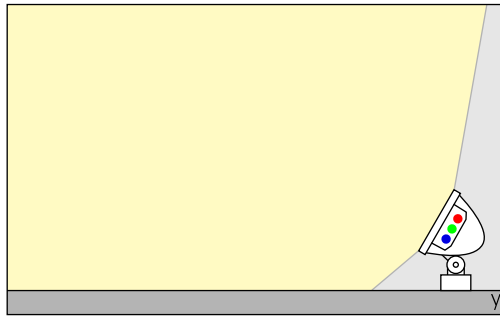
Focalflood med festeplate kan kun settes på spesielt montasjetilbehør. Til dette formål tilbys rør, traverser og mast-distansehylser. Focalflood bredstråler kan også monteres på separate installasjonsenheter.

Bruk

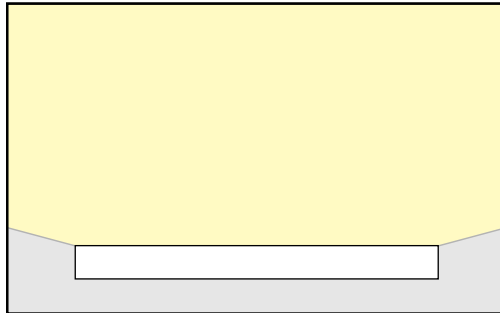
Bredt strålende, aksesymmetrisk utstrålingskarakteristikk med fokalt tyngdepunkt i lyskjeglen, for bl.a. veggbelysning av innganger og fasader, objektbelysning, skilt, veier, parker og landskap med tregrupper, hekker og store trær.

Lysteknikk

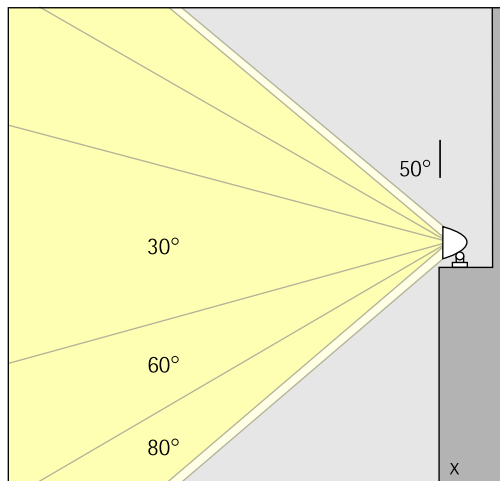
Bredstråler varychrome



T16 rød
T16 grønn
T16 blå



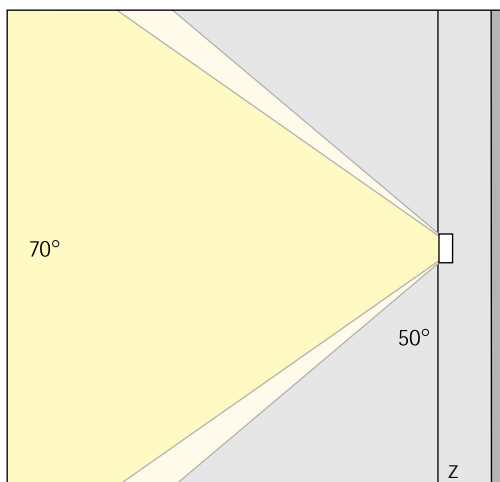
Bredstrålere / wallwashere

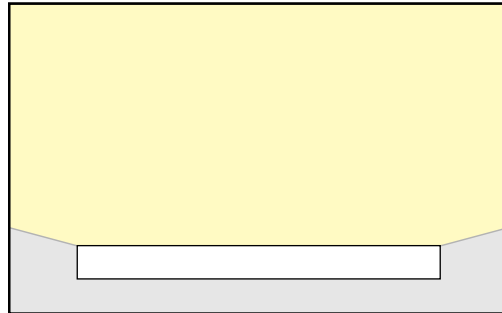
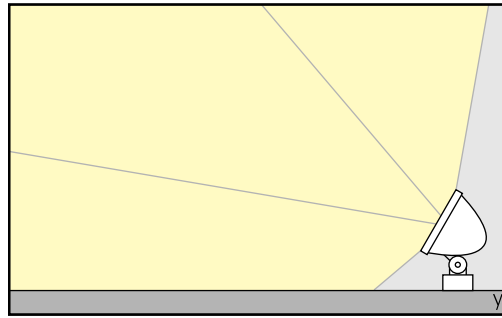


50° avskjermingsvinkel i hovedaksen

Lyskilde QT-DE12
Lyskilde HIT
Lyskilde HIT-DE
Lyskilde TC-D
Lyskilde TC-T

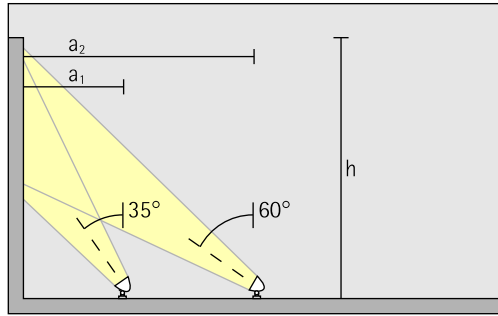
Avskjermingsvinkel i nivå y/x
for HIT: 20°...30°/70°
for QT: 40°...60°/70°
for TC: 60°...80°/70°





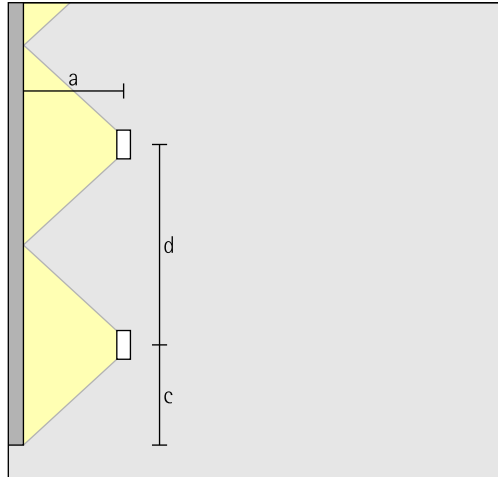
Armaturplassering

Bredstråler varychrome



Avstand til vegg bør ligge mellom halv og hel vegg høyde:
ved halv vegg høyde oppnås best belysning med 35° helning. Ved full vegg høyde oppnås best belysning med 60° helning.

$$\begin{aligned} a_1 &= h/2 \\ a_2 &= h \\ a_2 &= h \end{aligned}$$



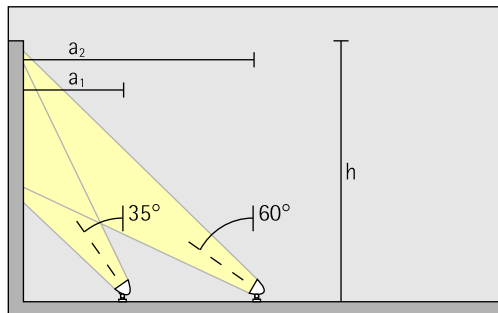
For belysning av store flater:
armaturavstand til 2 ganger veggavstand

$$d = 2a$$

Avstand til veggflukt:
halv armaturavstand

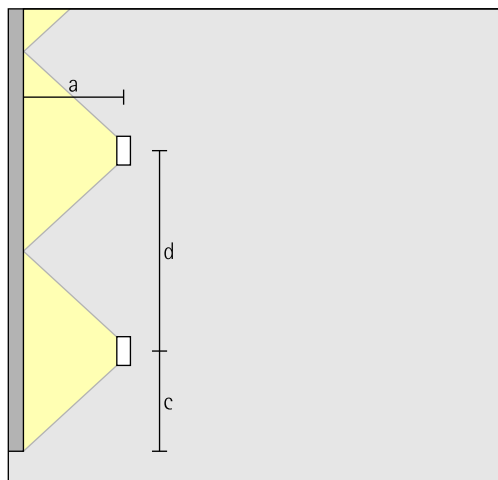
$$c = d/2$$

Bredstrålere / wallwashere



Avstand til vegg bør ligge mellom halv og hel vegg høyde:
ved halv vegg høyde oppnås best belysning med 35° helning. Ved full vegg høyde oppnås best belysning med 60° helning

$$\begin{aligned} a_1 &= h/2 \\ a_2 &= h \end{aligned}$$



For belysning av store flater:
armaturavstand til 2 ganger veggavstand

$$d = 2a$$

Avstand til veggflukt:
halv armaturavstand

$$c = d/2$$