



La transparencia de la arquitectura y el espacio público cada vez más escaso en las ciudades, hacen que el confort visual y la limitación del deslumbramiento sean también criterios importantes para las luminarias destinadas al espacio exterior. Los bañadores de la serie Focalflood ofrecen una ancha distribución luminosa con punto central focal en la dirección de proyección y, de esta forma, son excelentes para conseguir una ilu-

minación eficiente de superficies de fachadas así como árboles y arbustos frondosos.

Características generales

Los bañadores Focalflood están concebidos para el uso en interiores y exteriores. Los cuerpos están fabricados de fundición de aluminio de alta calidad con recubrimiento especial. Es tan sólo encima de éstos que se aplican dos manos de pintura en polvo de color graphit m. Una articulación fijable hace posible un ajuste exacto con cuadrante del ángulo de inclinación. Todos los cables eléctricos van conducidos por el interior. Para conexiones mecánicas y eléctricas están a disposición los Focalflood con base o con placa de fijación. Todos los Focalflood están equipados con reflectores Flood, que generan un punto central focal. Al contrario que en todos los bañadores y proyectores convencionales se genera aquí en el eje principal de la proyección el área de haz intensivo. Este tipo de distribución luminosa hace posible así cortas distancias

hasta las superficies o fachadas iluminadas. El apantallamiento lateral de la lámpara tiene lugar mediante reflectores laterales anodizados de alto brillo, de efecto casi negro, que ofrecen el máximo confort visual gracias a luminancias controladas. Los accesorios en forma de filtros de conversión y filtros de color de se montan con marco de montaje. Según la forma de la lámpara, la potencia o el equipo auxiliar están a disposición Focalflood I hasta Focalflood IV en cuatro tamaños de cuerpo.

Bañadores, varychrome



Características

El equipamiento de los bañadores Focalflood varychrome es realizado mediante 3 lámparas fluorescentes T16 coloreadas de 28W. Los sistemas electrónicos están montados en cada una de las luminarias. La oferta abarca alternativamente reactancias electrónicas de 1V-10V para la activación a través de un sistema ERCO de control de luz o reactancias DALI para la activación mediante controladores DALI. Mediante la activación dirigida de cada una de las lámparas fluorescentes se consigue la mezcla individualizada de los colores. De la uniformidad de la mezcla de los colores se encargan los reflectores, difusores y lentes Softec. La unidad frontal atornillada con su cristal de protección se puede rebatir para cambiar la lámpara.

Aplicación

Distribución bañadora de la intensidad luminosa con un gran número de colores de luz para colorear las superficies.

Bañadores con base**Características**

Los Focalflood con base se sujetan directamente en la superficie de montaje; las conexiones eléctricas y los equipos auxiliares están empotrados en la luminaria.

Aplicación

Distribución de intensidad luminosa simétrica al eje, bañadora, con punto central focal del cono de luz, entre otras cosas para la iluminación de pared, p. ej. de entradas y fachadas, iluminación de objetos y rótulos, caminos, parques y paisajes, p. ej. grupos de árboles, setos y árboles frondosos.

Bañadores con placa de fijación**Características**

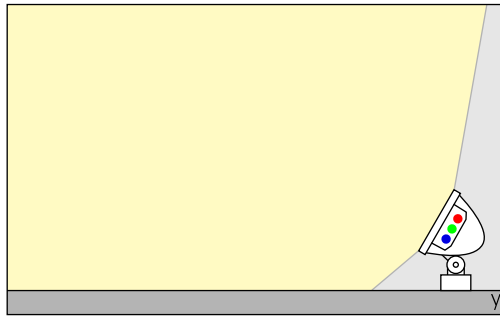
Los Focalflood con placa de fijación solamente se pueden sujetar en accesorios de montaje especiales. Para ello están a disposición tubos, crucetas y manguitos adaptables para postes. Estos bañadores Focalflood se pueden montar también en unidades de instalación aparte.

Aplicación

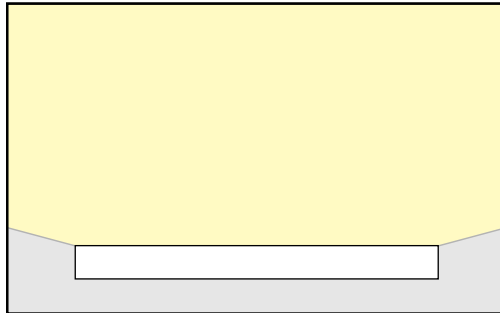
Distribución de intensidad luminosa simétrica al eje, bañadora, con punto central focal del cono de luz, entre otras cosas para la iluminación de pared, p. ej. de entradas y fachadas, iluminación de objetos y rótulos, caminos, parques y paisajes, p. ej. grupos de árboles, setos y árboles frondosos.

Luminotecnia

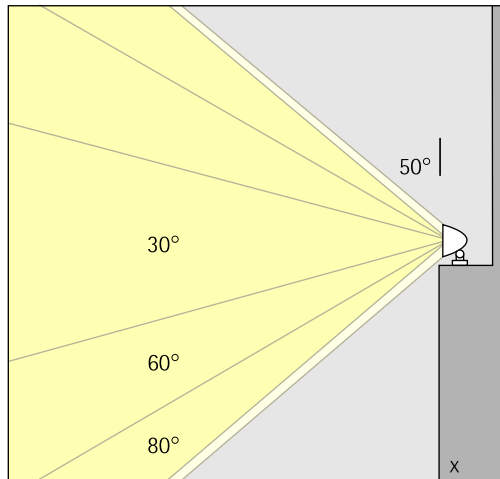
Bañadores, varychrome



T16 Rojo
T16 Verde
T16 Azul

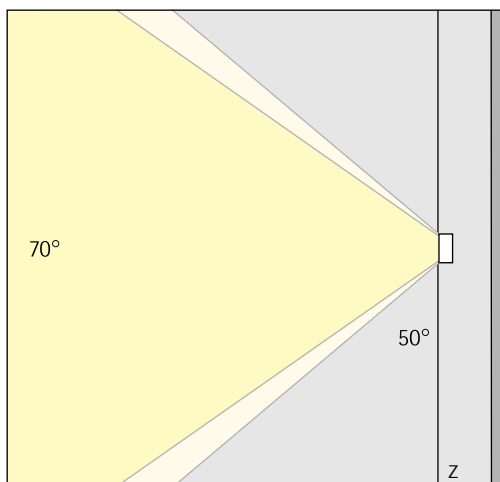


Bañador

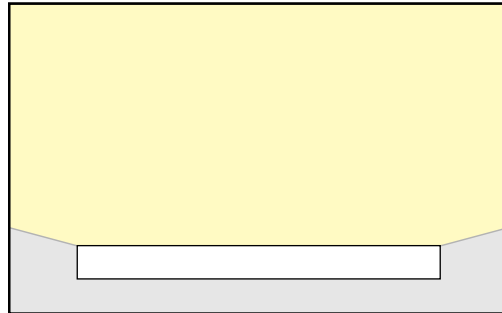
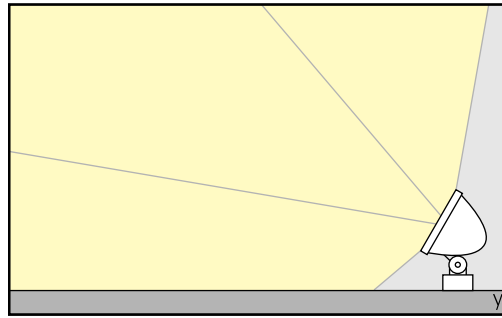


Ángulo de apantallamiento 50° en los ejes principales
Lámpara QT-DE12
Lámpara HIT
Lámpara HIT-DE
Lámpara TC-D
Lámpara TC-T

Ángulo de irradiación en planos y/x
para HIT: 20°...30°/70°
para QT: 40°...60°/70°
para TC: 60°...80°/70°

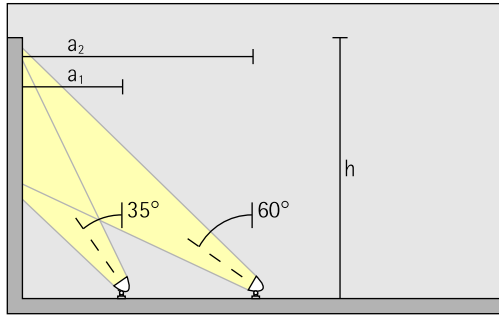


Lámpara T16



Disposición de luminarias

Bañadores, varychrome

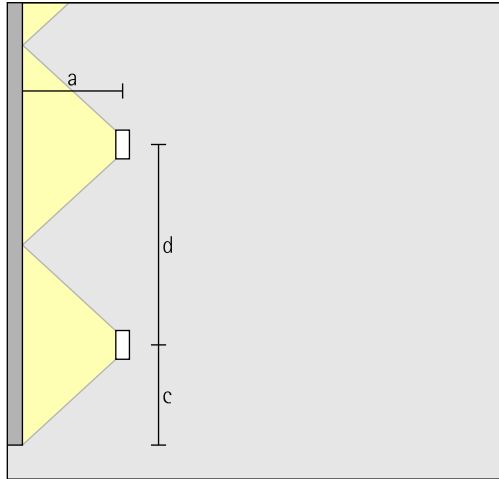


Distancia hasta la pared entre altura media y altura total de la pared.

A media altura de la pared, iluminación óptima mediante la inclinación en 35°
a la altura total de la pared, iluminación óptima mediante inclinación 60°

$a_1 = h/2$

$a_2 = h$



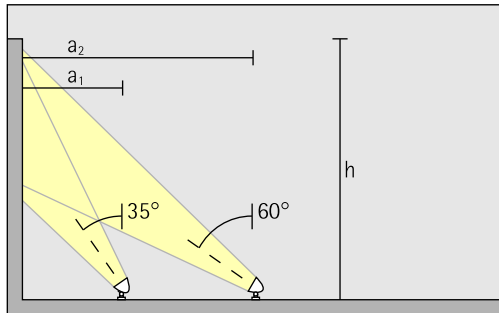
Para la iluminación de gran superficie:
interdistancia de luminarias hasta dos veces la distancia a la pared

$d = 2a$

Distancia hasta la alineación de la pared:
la mitad de la interdistancia de luminarias

$c = d/2$

Bañador

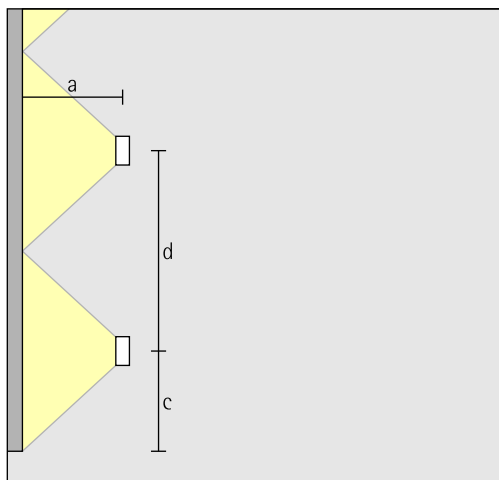


Distancia hasta la pared entre altura media y altura total de la pared.

a la altura media de la pared, iluminación óptima mediante inclinación 35°
a la altura total de la pared, iluminación óptima mediante inclinación 60°

$a_1 = h/2$

$a_2 = h$



Para la iluminación de gran superficie:
interdistancia de luminarias hasta dos veces la distancia a la pared

$d = 2a$

Distancia hasta la alineación de la pared:
la mitad de la interdistancia de luminarias

$c = d/2$