



Transparente Architektur und der knapper werdende öffentliche Raum in den Städten machen Sehkomfort und Blendbegrenzung auch bei Leuchten für den Außenraum zum Kriterium. Die Fluter der Focalflood Serie bieten eine breite Lichtverteilung mit fokalem Schwerpunkt in Abstrahlrichtung und eignen sich damit hervorragend zur effizienten Beleuchtung von Fassadenflächen sowie von ausladenden Bäumen

und Gehölzen. Gleichzeitig bietet Focalflood mit einem Abschirmwinkel von bis zu 50° ungewöhnlich guten Sehkomfort: Passanten, Verkehrsteilnehmer, aber auch die Nutzer im Inneren der Architektur profitieren von der allseitigen Blendbegrenzung von Focalflood.

Allgemeine Merkmale

Focalflood Fluter sind für den Einsatz in Außen- und Innenräumen geeignet. Die Gehäuse sind aus hochwertigem Aluminiumguss gefertigt und mit einer Spezialbeschichtung versehen. Erst darüber erfolgt eine 2fache Pulverbeschichtung in der Farbe Graphit m.

Ein fixierbares Gelenk ermöglicht eine skalengenaue Einstellung des Neigungswinkels. Alle elektrischen Leitungen sind innen liegend geführt. Für mechanische und elektrische Anschlüsse stehen Focalflood mit Armatur oder mit Montageplatte zur Verfügung. Alle Focalflood sind mit Floodreflektoren ausgerüstet, die einen fokalen Schwerpunkt erzeugen. Im Gegensatz zu allen herkömmlichen Flutern und Scheinwerfern wird hier in der Hauptachse der Abstrahlung der eng strahlende Bereich erzeugt. Diese Art der Lichtverteilung ermöglicht so geringe

Distanzen zu den zu beleuchtenden Flächen oder Fassaden.

Die seitliche Abschirmung der Lampe erfolgt durch hochglänzend eloxierte, fast schwarz wirkende Seitenreflektoren, die höchsten visuellen Komfort durch kontrollierte Leuchtdichten bewirken. Das Zubehör in Form von Konversionsfiltern und Interferenz-Farbfiltern wird mit Aufnahmerahmen montiert.

Je nach Lampenbauform, Leistung oder Betriebsgerät stehen Focalflood I bis Focalflood IV in vier Gehäusegrößen zur Verfügung.

Fluter varychrome



Merkmale

Die Bestückung der Focalflood Fluter varychrome erfolgt mit 3 farbigen T16-Leuchtstofflampen 28W. Die elektronischen Betriebsgeräte sind in jeder Leuchte eingebaut. Es werden 1V-10V EVGs zur Ansteuerung über eine herkömmliche ERCO Lichtsteuerung oder DALI EVGs, zur Ansteuerung mit digitalen DALI Controllern angeboten. Durch die gezielte Ansteuerung jeder einzelnen Leuchtstofflampe wird eine individuelle Farbmischung erreicht. Für die Gleichmäßigkeit der Farbmischung selbst sorgen die Reflektoren, Diffusoren und Softeclinsen. Die verschraubte Fronteinheit mit Schutzglas ist zum Lampenwechsel abzuklappen.

Anwendung

Flutende Abstrahlcharakteristik mit einer Vielzahl von Lichtfarben zur farbigen Gestaltung von Flächen.

Fluter mit Armatur



Merkmale

Focalflood mit Armatur werden direkt an der Montagefläche befestigt; die elektrischen Anschlüsse und Betriebsgeräte sind in der Leuchte eingebaut.

Anwendung

Flutende, achsensymmetrische Abstrahlcharakteristik mit fokalem Schwerpunkt des Lichtkegels unter anderem zur Wandbeleuchtung, z.B. von Eingängen und Fassaden, Objektbeleuchtung und Schriftzügen, Wegen, Parks und Landschaften, z.B. Baumgruppen, Hecken und ausladenden Bäumen.

Fluter mit Montageplatte



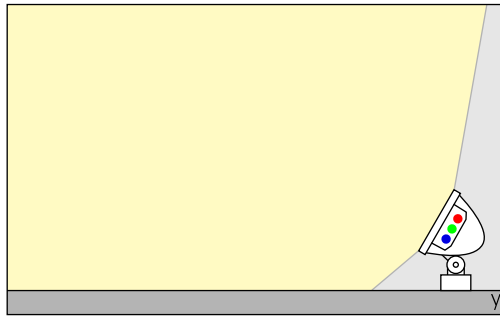
Merkmale

Focalflood mit Montageplatte können ausschließlich auf speziellem Montagezubehör befestigt werden. Hierfür stehen Standrohre, Traversen und Aufsatzhülsen für Masten zur Verfügung. Auch auf separaten Installationseinheiten lassen sich diese Focalflood Fluter montieren.

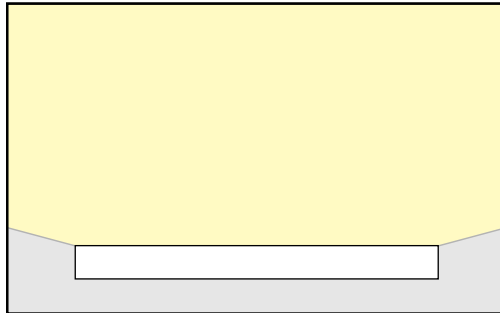
Anwendung

Flutende, achsensymmetrische Abstrahlcharakteristik mit fokalem Schwerpunkt des Lichtkegels unter anderem zur Wandbeleuchtung, z.B. von Eingängen und Fassaden, Objektbeleuchtung und Schriftzügen, Wegen, Parks und Landschaften, z.B. Baumgruppen, Hecken und ausladenden Bäumen.

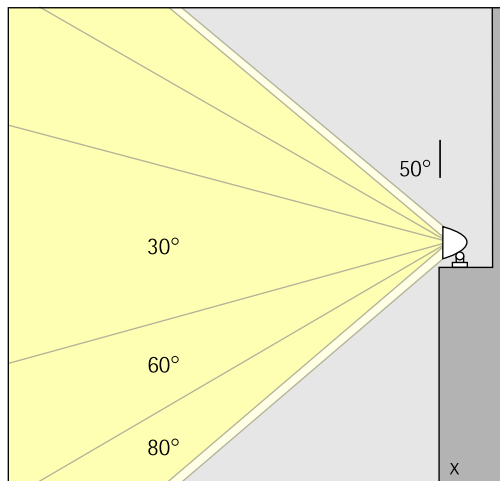
Fluter varychrome



T16 Rot
T16 Grün
T16 Blau

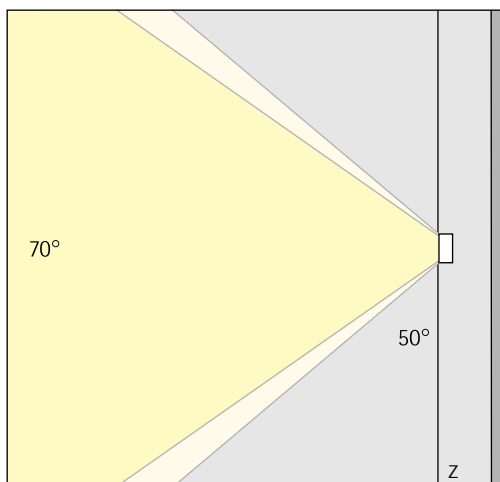


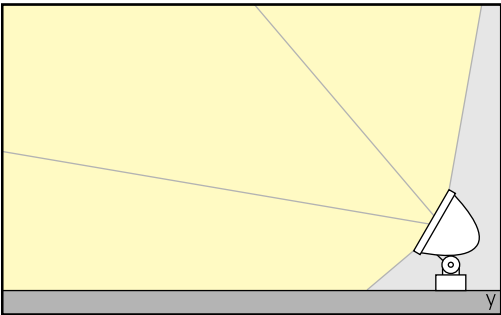
Fluter



50° Abschirmwinkel in den Hauptprachsen
Lampe QT-DE12
Lampe HIT
Lampe HIT-DE
Lampe TC-D
Lampe TC-T

Ausstrahlungswinkel in Ebenen y/x
für HIT: 20°...30°/70°
für QT: 40°...60°/70°
für TC: 60°...80°/70°



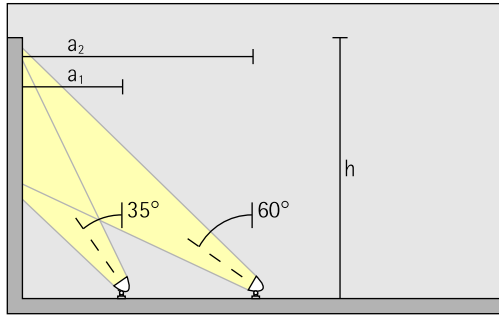


Lampe T16



Leuchtenanordnung

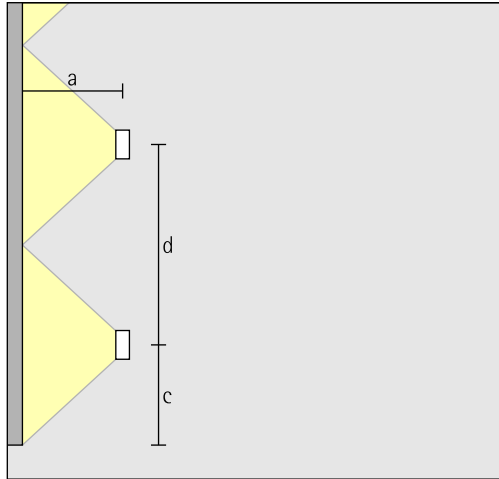
Fluter varychrome



Abstand zur Wand zwischen halber und ganzer Wandhöhe:
Bei halber Wandhöhe optimale Beleuchtung durch Neigung 35°
Bei ganzer Wandhöhe optimale Anstrahlung durch Neigung 60°

$$a_1 = h/2$$

$$a_2 = h$$



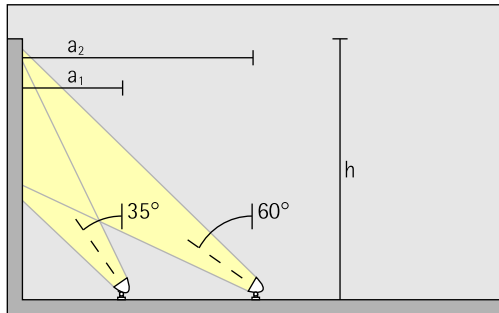
Für großflächige Anstrahlung:
Leuchtenabstand bis 2facher Wandabstand

$$d = 2a$$

Abstand zur Wandflucht: Halber Leuchtenabstand

$$c = d/2$$

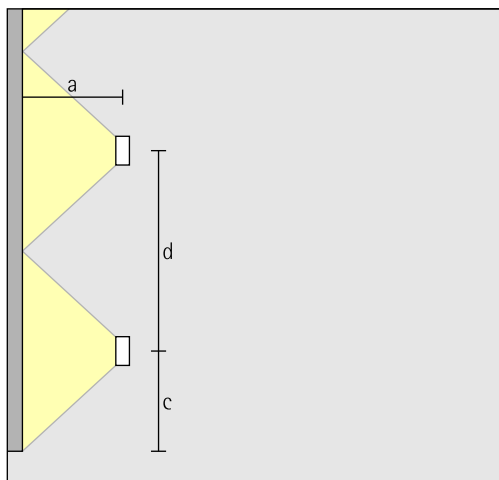
Fluter



Abstand zur Wand zwischen halber und ganzer Wandhöhe:
Bei halber Wandhöhe optimale Anstrahlung durch Neigung 35°
Bei ganzer Wandhöhe optimale Anstrahlung durch Neigung 60°

$$a_1 = h/2$$

$$a_2 = h$$



Für großflächige Anstrahlung:
Leuchtenabstand bis 2facher Wandabstand

$$d = 2a$$

Abstand zur Wandflucht: Halber Leuchtenabstand

$$c = d/2$$